

MAGU MiniBlock 32 H im WDVS System

Gesamt - Wandstärke 32 cm
 17,5 cm Mauerwerk mit 14 cm WDVS System
 MAGU MiniBlock 32 cm

Besonderheiten:
 - Kastenhöhe 26 cm

WDVS System z.B. MAGU Klimafassade mit Diffusionskanälen
 oder auch MAGU Deckenabschalung

Blechlaschen optional, als zusätzliche
 Befestigung von langen Kästen im Sturz

Tiefe, hinterschnittene Taschen für das sichere Verkrallen im Sturz

10 mm starke, schlagzähe, witterungsfeste Blende

hinterschnittene Rollladen-Hochschiebesicherung

180 mm Rollraum
 - passend für Maxiprofil bis zu 230 cm Fensterhöhe

Gedämmte Seitenteile mit großen Einsatz
 für das sichere Befestigen der Rolladentechnik

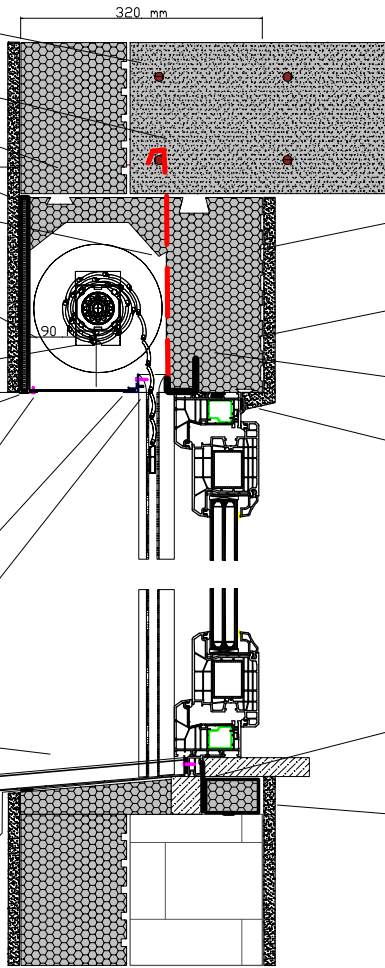
Putzsteg von wahlweise 10 mm oder 13 mm

Revisionsdeckel aus Alu wird auf die Innenseite
 des Putzsteges gelegt und von unten verschraubt

Alu-Aufnahmepprofil wird jeweils auf den Rolladenführungsschienen
 befestigt und in die Nut der Revisionsdeckel eingeschoben

Standard-Rolladeneinlaufrichter - beidseitig mit Radius

Fensterbank gedämmt und mit Abdichtung



Schnitt Wand

MAGU Wärmedämmung, EN DIN 13164;
 WLG 031 gem. Zulassung AbZ 1523-23.15

MAGU MiniBlock wird zunächst mit dem Mauerwerk
 versetzt und dann mit dem WDVS System verkleidet

Leimholzträger für maximale
 Stabilität. Fenster kann hier zusätzlich,
 wärmebrückenfrei verschraubt werden.

Sichere Luftdichte Abdichtung
 durch Anputzleiste und Dichtband

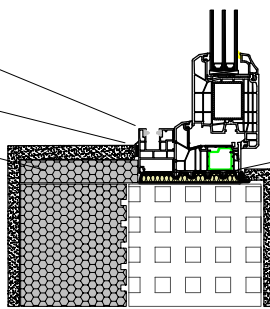
konventionelles Fensterbankanschlussprofil
 wird sorgfältig luftdicht eingedichtet.

Druckfestes Dämmelement unter dem Fenstersims

Maxiführungsschiene ggfls. doppelte Führungs-
 schiene für Insektenschutzgitter oder Absturzicherung
 - es passen alle gängigen Führungsschienensysteme.

Anputzleiste als dauerhaft dichte Ebene

MAGU Wärmedämmung der Fensterlaibung



Draufsicht Fensterlaibung

Spalt zwischen Mauerwerk und Fenster
 wird zunächst sorgfältig ausgeschäumt

Mauerwerk wird entsprechenden Leisten
 oder Klebebänder luftdicht angeschlossen

MAGU Baustysteme GmbH D - 78183 Hüfingen Tel +49 (0) 771 - 9 22 50 Tel +49 (0) 771 - 67 88 info@magu.de www.magu.de		TITEL	
GROSSE	DATUM	NR	
MABSTAB			BLATT

Beispielhafte Standardausführung - Ausführung kann gemäß ihren Vorgaben gestaltet werden.
 Details sind nach bestem Wissen und Gewissen gestaltet, jedoch ohne rechtliche Verbindlichkeit.

Diese Zeichnung darf ohne unserer Genehmigung weder veröffentlicht, noch dritten Personen zugänglich gemacht werden (Urhebergesetz)